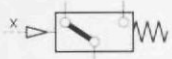


**Micro-Schalter
Typ S-3-E**

spritzwassergeschützte Ausführung mit Rollenhebel:

Typ SR-3-E-SW



Die Schalter werden als elektrische Grenztaster eingesetzt. Es ist jedoch zu beachten, daß der Schaltpunkt nur um 0,5 mm überschritten werden darf.

Der Schalter darf nicht als Festanschlag verwendet werden.

Der Schalter kann nur senkrecht zur Stößelachse betätigt werden. Bei einer Winkelabweichung $\pm 5^\circ$ müssen Betätigungsaufsätze verwendet werden.

Betätigungsaufsätze:

Rollenhebel Typ AR-06-B mit Befestigungsschrauben

Kipprollenhebel mit Leerrücklauf Typ AL-06-B

mit Befestigungsschrauben

Federstab-Aufsatz

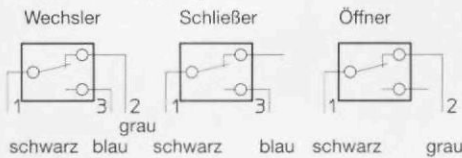
Typ AF-06-B

Zubehör:

Montageplatte Typ MPL-04

Prüfzeichen für S-3-E: VDE, SEMKO, ÖVE, SEV, UL, CSA.

Kontaktanordnungen:



Typ S-3-E



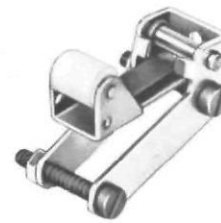
Typ SR-3-E-SW



Typ AL-06-B



Typ AR-06-B



Typ MPL-04



Typ AF-06-B

Der Stab kann auf die notwendige Länge gekürzt werden.

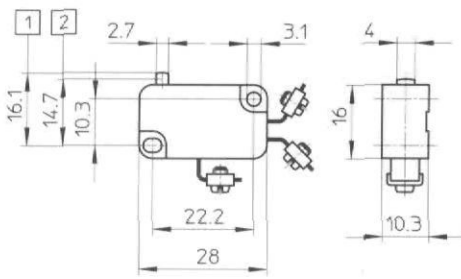


Zulässige elektrische Belastung:

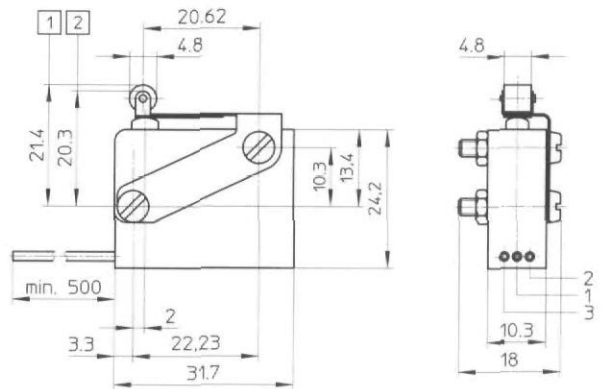
Typ S-3-E						Typ SR-3-E-SW					
Gleichspannung			Wechselspannung			Gleichspannung			Wechselspannung		
Spannung	Widerstands-last A	Induk-tive Last A	Spannung	Widerstands-last A	Induk-tive Last A	Spannung	Widerstands-last A	Induk-tive Last A	Spannung	Widerstands-last A	Induk-tive Last A
V =			V ~			V =			V ~		
12	6	6	250	6	2	15	5	3	125	5	5
24	6	6				30	5	3	250	5	5
60	1	0,5				50	1	1			
110	0,5	0,2				75	0,75	0,25			
220	0,25	0,1				125	0,5	0,03			
						250	0,25	0,03			

Bestellbezeichnung	Schalter	7347	14 797	-	-	-	-
		S-3-E	SR-3-E-SW				
Teile-Nr./Typ	Betätigungsaufsätze	-	-	10 098	10 099	11 237	4903
				AR-06-B	AL-06-B	AF-06-B	MPL-04
Bauart	elektrischer Microschalter						
Befestigungsart	2 Durchgangsbohrungen im Gehäuse oder Montageplatte						
Anschluß	Schraubanschluß	3 Anschluß-Litzen					
		0,5 m lang					
Schaltleistung	siehe Tabelle						
Bemessungs-Betriebsspannung	250 V AC/250 V DC						
Bemessungs-Betriebsstrom	ohmsche Last	6 A bei 250 V AC	5 A bei 250 V AC				
		0,25 A bei 250 V DC	0,25 A bei 250 V DC				
	induktive Last	2 A bei 250 V AC	2 A bei 250 V AC				
		0,1 A bei 250 V DC	0,03 A bei 250 V DC				
Gebrauchskategorie	AC 12/DC 12 (ohmsche Last)						
	AC 14/DC 13 (induktive Last)						
CE-Zeichen	Ja, nach EU-Richtlinie 73/23/EWG						
Schutzart nach EN 60529	IP 00		IP 65				
Temperaturbereich	-20 bis +80 °C						
Werkstoff	Gehäuse: Kunststoff			Stahl, verzinkt, Sintermetall	POM	Al, eloxiert	
Gewicht	0,007 kg			0,014 kg	0,015 kg	0,010 kg	0,014 kg

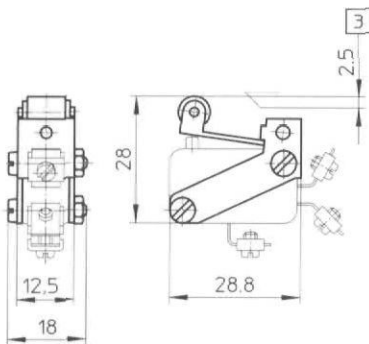
Typ S-3-E



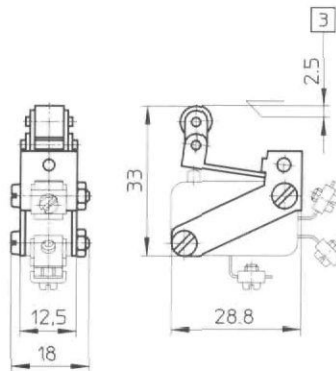
Typ SR-3-E-SW



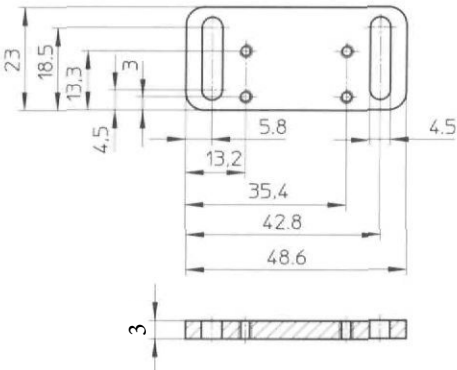
Typ AR-06-B



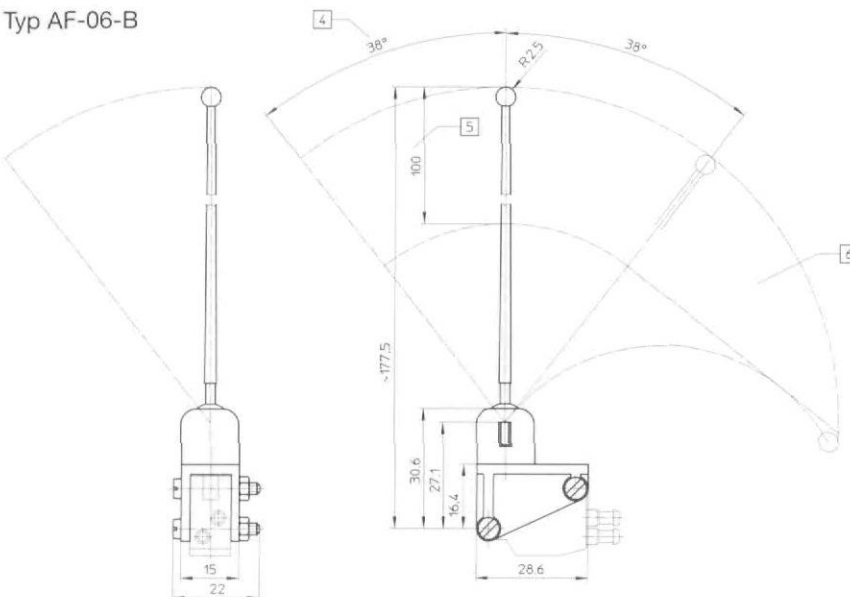
Typ AL-06-B



Typ MPL-04



Typ AF-06-B



- 1 Ruhestellung
- 2 Schaltpunkt min.
- 3 Schaltweg
- 4 notwendiger Betätigungswinkel
- 5 zul. Anfahrbereich
- 6 Überhub
- 7 passend für Schraube DIN 963

Einbauvariante

