

Easy2Combine, Verbindungsbausatz



Gewicht

Siehe Tabelle unten

Technische Daten

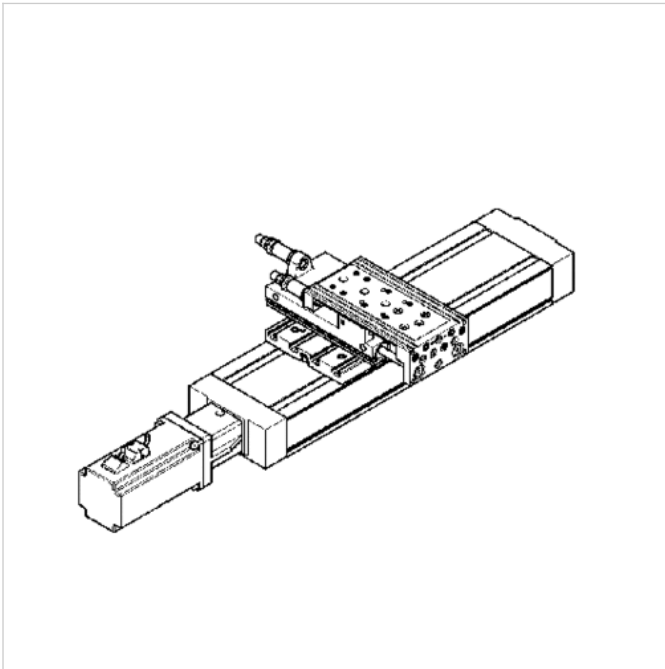
Materialnummer	Easy2Combine-Basis	Easy2Combine-Anbauteil	Easy2Combine-Bausatz	Gewicht
R412008670	RTC-HD 16, RTC-HD 25	MSC-16	CK2-LI-06	0,02 kg
R412008671	RTC-HD 32, RTC-HD 40	MSC-20	CK2-LI-07	0,03 kg
R412008672	RTC-HD 32, RTC-HD 40	MSC-25	CK2-LI-08	0,04 kg

Technische Informationen

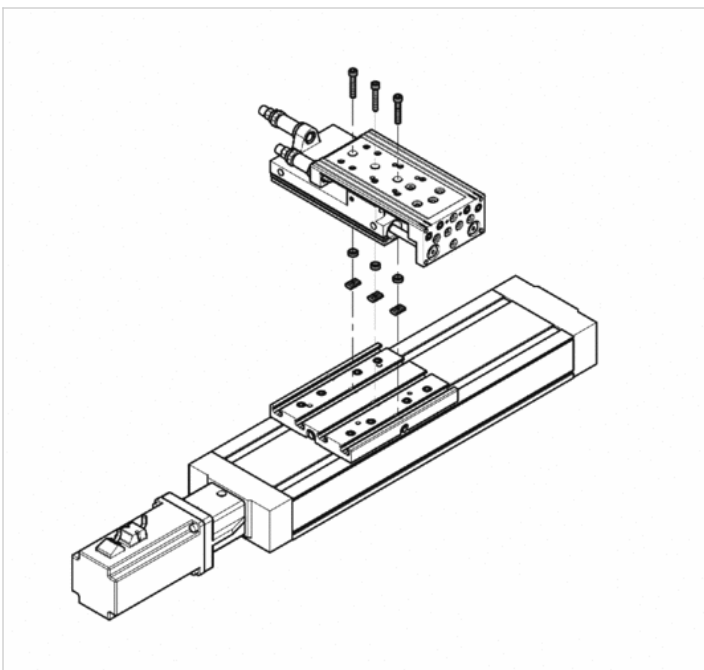
Werkstoff	
Zentrierhülse	Nichtrostender Stahl
Anschlussplatte	Aluminium
Schrauben	Stahl, verzinkt
Nutenstein	Nichtrostender Stahl, Stahl, verzinkt

Abmessungen

Schlittenmontage: quer



Schlittenmontage: quer



Lieferumfang: A) Schrauben B) Zentrierhülsen C) Nutensteine

Easy2Combine-Bausatz	CK2-LI-06	CK2-LI-07	CK2-LI-08
A 1) 2)	2 x M5x26,5	2 x M6x32	2 x M6x28
B	2 x Ø 9	2 x Ø 12	2 x Ø 12
C	2 x N6 / M5	2 x N8 / M6	2 x N8 / M6