

## Bolzen, AA4

- Zylinderbefestigung nach ISO 15552

- geeigneter Kolben-Ø 32, 40, 50, 63, 80, 100, 125 mm



Normen  
Gewicht

Siehe Tabelle unten  
Siehe Tabelle unten

### Technische Daten

| Materialnummer | Kolben-Ø | Normierung | Gewicht | Abb.   |
|----------------|----------|------------|---------|--------|
| 1823120020     | 32 mm    | -          | 0,03 kg | Fig. 1 |
| 1823120021     | 40 mm    | -          | 0,05 kg | Fig. 1 |
| 1823120022     | 50 mm    | -          | 0,06 kg | Fig. 1 |
| 1823120023     | 63 mm    | -          | 0,12 kg | Fig. 1 |
| 1823120024     | 80 mm    | -          | 0,15 kg | Fig. 1 |
| 1823120025     | 100 mm   | -          | 0,29 kg | Fig. 1 |
| 5236000092     | 125 mm   | ISO 15552  | 0,53 kg | Fig. 2 |

Lieferumfang: Bolzen inkl. Sicherungsringen

### Technische Informationen

| Werkstoff |          |
|-----------|----------|
| Werkstoff | Stahl    |
|           | verzinkt |

## Abmessungen

Fig. 1

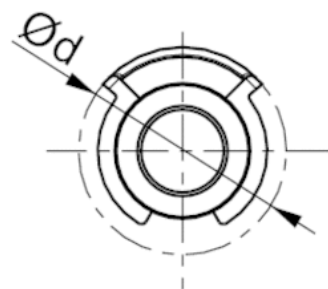
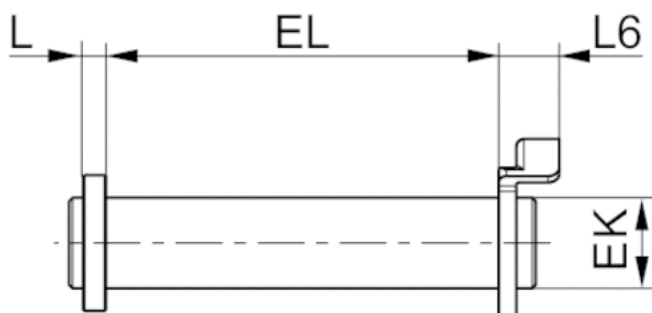
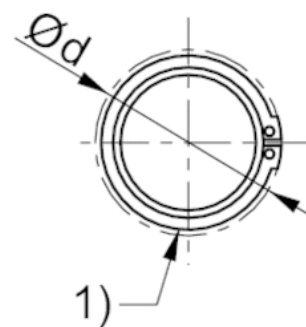


Fig. 2



1) Sicherungsring DIN 471

## Abmessungen

| Materialnummer | Kolben-Ø | Ø d 1) | EK e8 | EL         | L 1) | L6 1) | Abb.   |
|----------------|----------|--------|-------|------------|------|-------|--------|
| 1823120020     | 32 mm    | 20     | 10    | 45.2 +0,3  | 3.5  | 9     | Fig. 1 |
| 1823120021     | 40 mm    | 22     | 12    | 52.2 +0,3  | 4    | 9     | Fig. 1 |
| 1823120022     | 50 mm    | 22     | 12    | 60.2 +0,3  | 4    | 9     | Fig. 1 |
| 1823120023     | 63 mm    | 28     | 16    | 70.2 +0,3  | 4.5  | 11    | Fig. 1 |
| 1823120024     | 80 mm    | 28     | 16    | 90.2 +0,3  | 4.5  | 11    | Fig. 1 |
| 1823120025     | 100 mm   | 38     | 20    | 110.2 +0,3 | 5    | 11    | Fig. 1 |
| 5236000092     | 125 mm   | 34.2   | 25    | 132 +0,5   | -    | 3.75  | Fig. 2 |

1) Max.